



## Rückspülfilter RFH

### Verwendung

Autom. Feinfilter zur Reinigung von Medien mit einer spez. Schmutzbelastung von 1 g/l.

### Haupt Einsatzgebiete

Sicherheitsfilter in Kältemittelsystemen, die eine definierte Filterfeinheit erfordern.

Hauptfilter in Kältemittelreinigungsanlagen, die mit einer Spänevorabscheidung (Späneförderer, Magnetabscheider) ausgeführt sind.

### Vorteile

- Vollautomatische Arbeitsweise
- Keine Filterhilfsmittel erforderlich
- Kein Fremdmedium zur Rückspülung erforderlich
- Durch Siebgewebe definiertes Filtrationsergebnis
- Minimaler Wartungsaufwand

### Funktionsbeschreibung

Die verschmutzte Flüssigkeit wird über eine Filterhebepumpe durch den Zulaufkugelhahn (1) gefördert. Durch den tangentialen Einlauf in die zylindrische Vorkammer (2) erfolgt eine Fliehkraftabscheidung spezifisch schwerer Partikel.

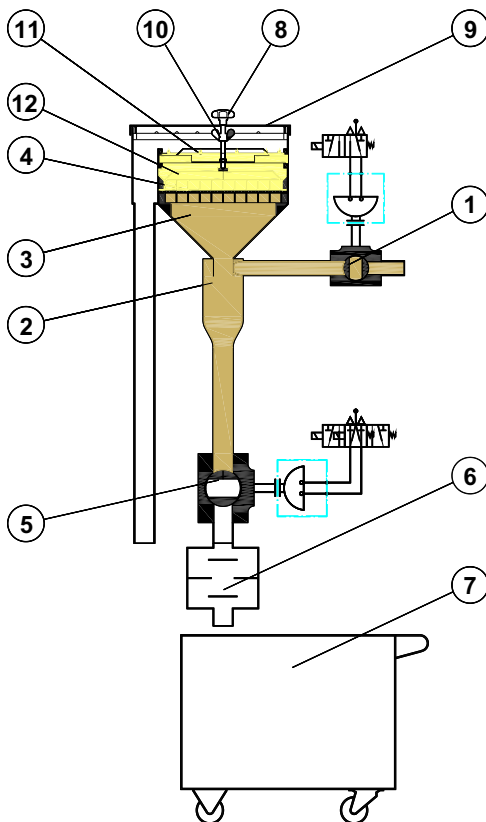
Das vorgereinigte Medium steigt in das Filtergehäuse (3) und durchströmt das Filtergewebe (4) von unten nach oben.

Auf der Saubenseite strömt das gereinigte Medium in den Reintank ab.

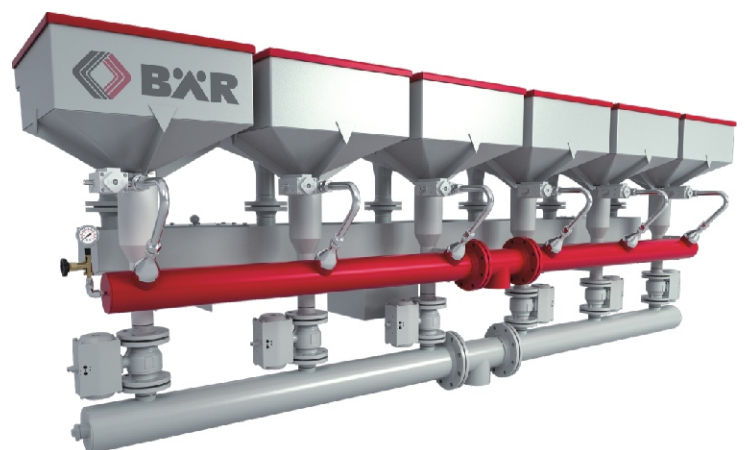
Ca. alle 2-3 Minuten bzw. Differenzdruckabhängig wird der Zulaufkugelhahn (1) geschlossen und der Abschlammkugelhahn (5) für ca. 3 Sekunden geöffnet, damit der Schmutz über den Dämpfungskasten (6) in den Schlammwagen (7) ausgetragen werden kann.

Gleichzeitig erfolgt die Rückspülung des Filtergewebes mit Reinmedium von der Sauber- zur Schmutzseite hin.

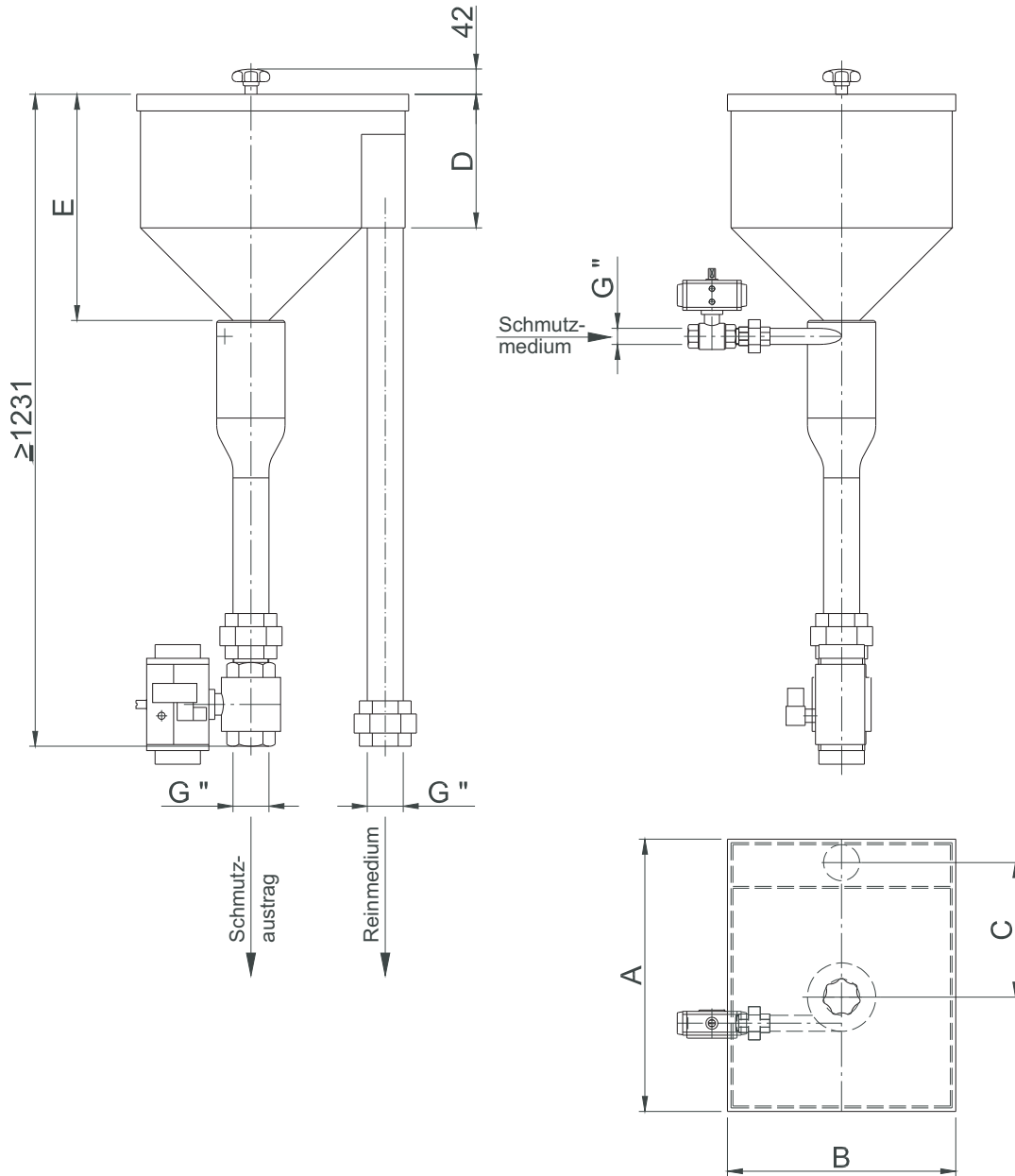
### Filterphase



- 1 Zulaufkugelhahn
- 2 Vorkammer
- 3 Filtergehäuse
- 4 Filtergewebe
- 5 Abschlammkugelhahn
- 6 Dämpfungskasten
- 7 Schlammwagen
- 8 Sterngriffmutter
- 9 Gehäusedeckel
- 10 Spannschraube
- 11 Niederhalter
- 12 Spannrost



# Rückspülfilter RFH 101 / 201 / 401



Typ	Maß					Schmutz- medium	Schmutz- austrag	Reinst- medium	bearbeiteter Werkstoff
	A	B	C	D	E				
RFH 101	455	382	225	223	349	G ¾"	G 2"	G 2"	St, Al, Cu, Mg
RFH 201	610	506	299	239	378	G ¾"	G 2½"	G 2½"	St, Al, Cu, Mg
RFH 201/100	610	506	299	239	378	G ¾"	G 2½"	G 2½"	GG, GGG, GTW
RFH 401	757	650	370	269	434	G 1"	G 2½"	G 3"	St, Al, Cu, Mg
RFH 401/200	757	650	370	269	434	G ¾"	G 2½"	G 3"	GG, GGG, GTW